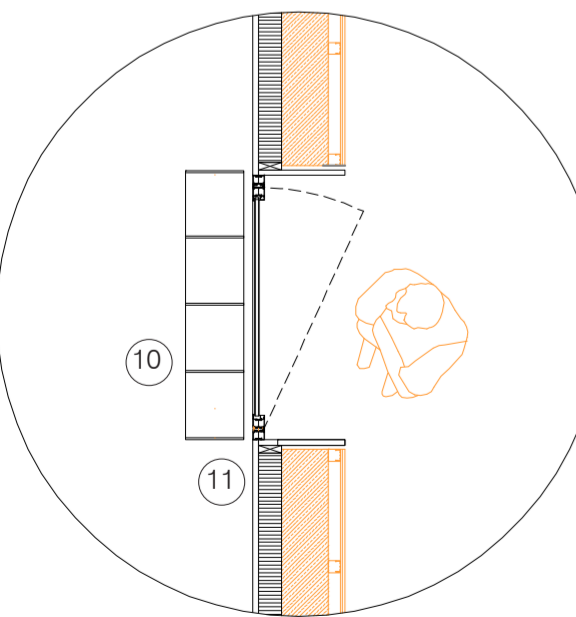
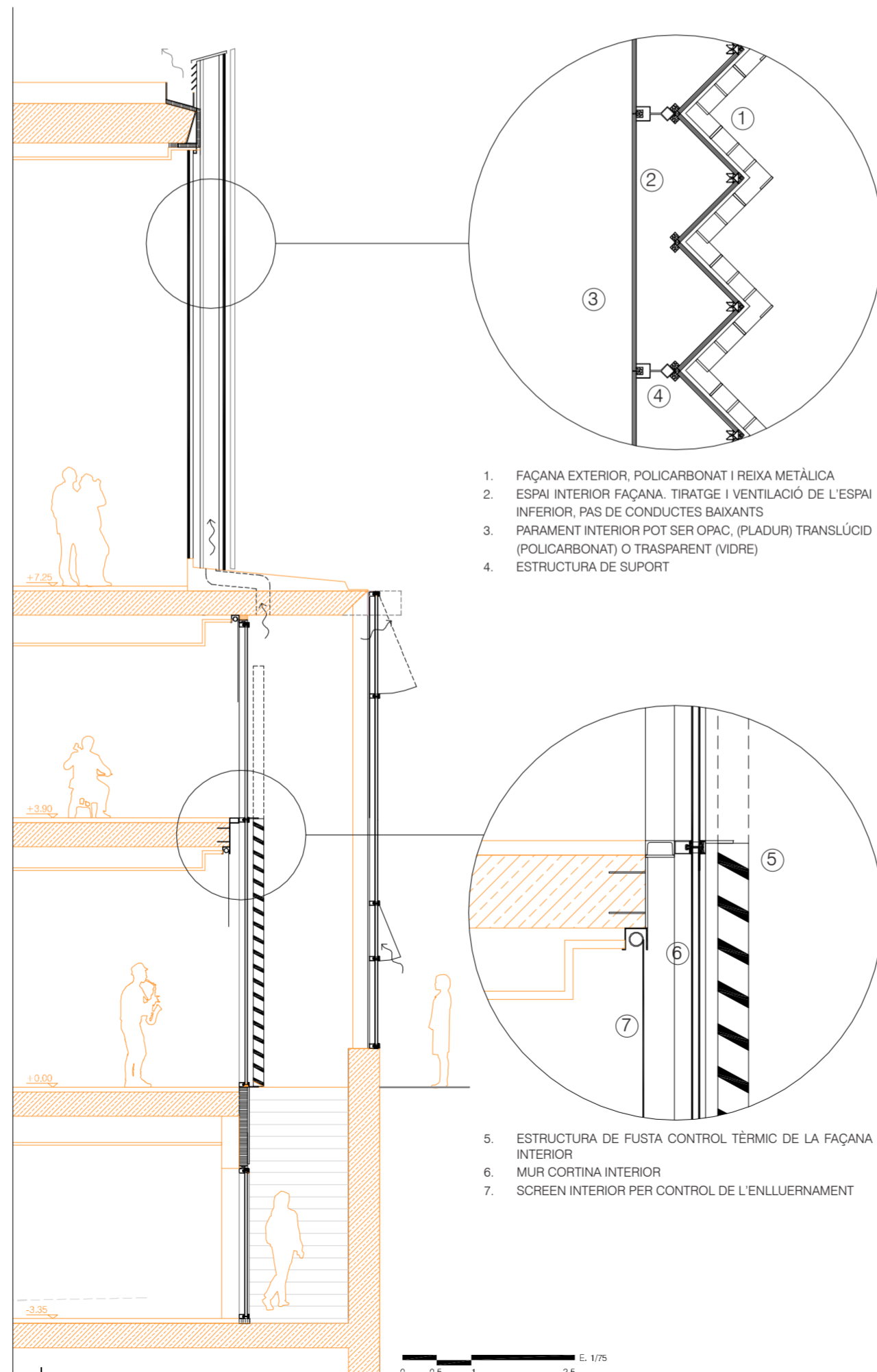


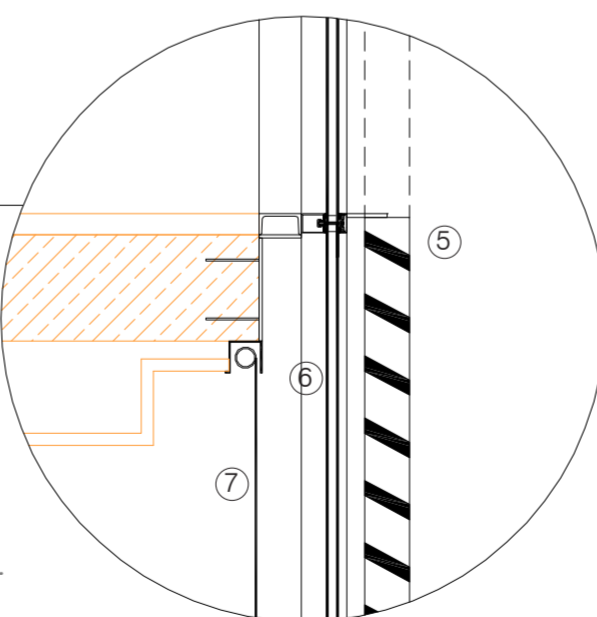
- 8. MODIFICACIÓ DE LA FAÇANA PER PERMETRE MILLOR IL·LUMINACIÓ, FINESTRES PRACTICABLES O REIXES DE VENTILACIÓ
- 9. ESGRAÓ DE ENCAIX ENTRE FAÇANA I FORJAT



- 10. LAMES VERTICALS METÀL·LIQUES DE PROTECCIÓ DE LA IRRADIACIÓ SOLAR
- 11. AÏLLAMENT EXTERIOR TIPUS ISOTERM



- 1. FAÇANA EXTERIOR, POLICARBONAT I REIXA METÀLICA
- 2. ESPAI INTERIOR FAÇANA. TIRATGE I VENTILACIÓ DE L'ESPAI INFERIOR, PAS DE CONDUCTES BAIXANTS
- 3. PARAMENT INTERIOR POT SER OPAC, (PLADUR) TRANSLÚCID (POLICARBONAT) O TRASPARENT (VIDRE)
- 4. ESTRUCTURA DE SUPORT



- 5. ESTRUCTURA DE FUSTA CONTROL TÈRMIC DE LA FAÇANA INTERIOR
- 6. MUR CORTINA INTERIOR
- 7. SCREEN INTERIOR PER CONTROL DE L'ENLLUERNAMENT

0 0.5 1 2.5 E: 1/75

