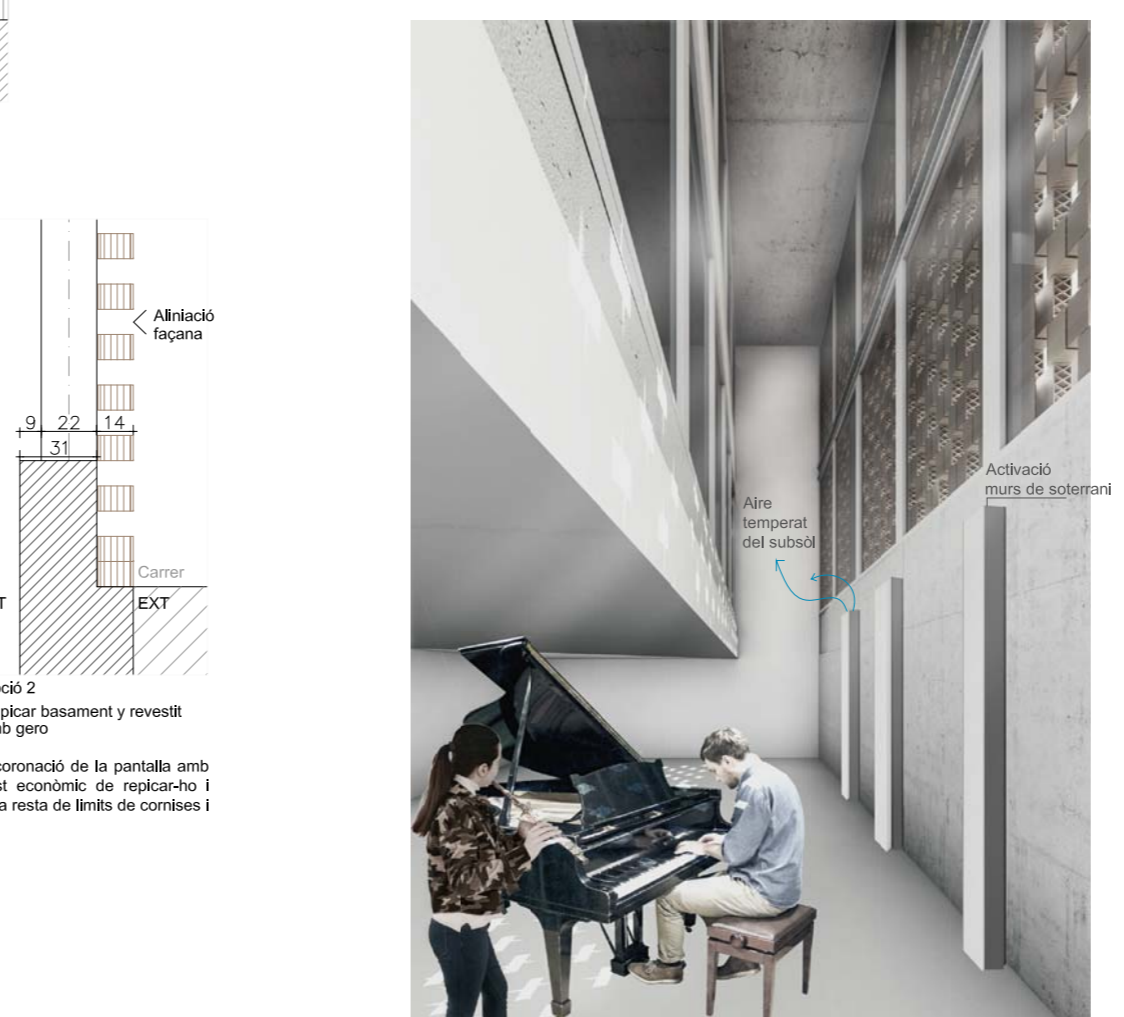
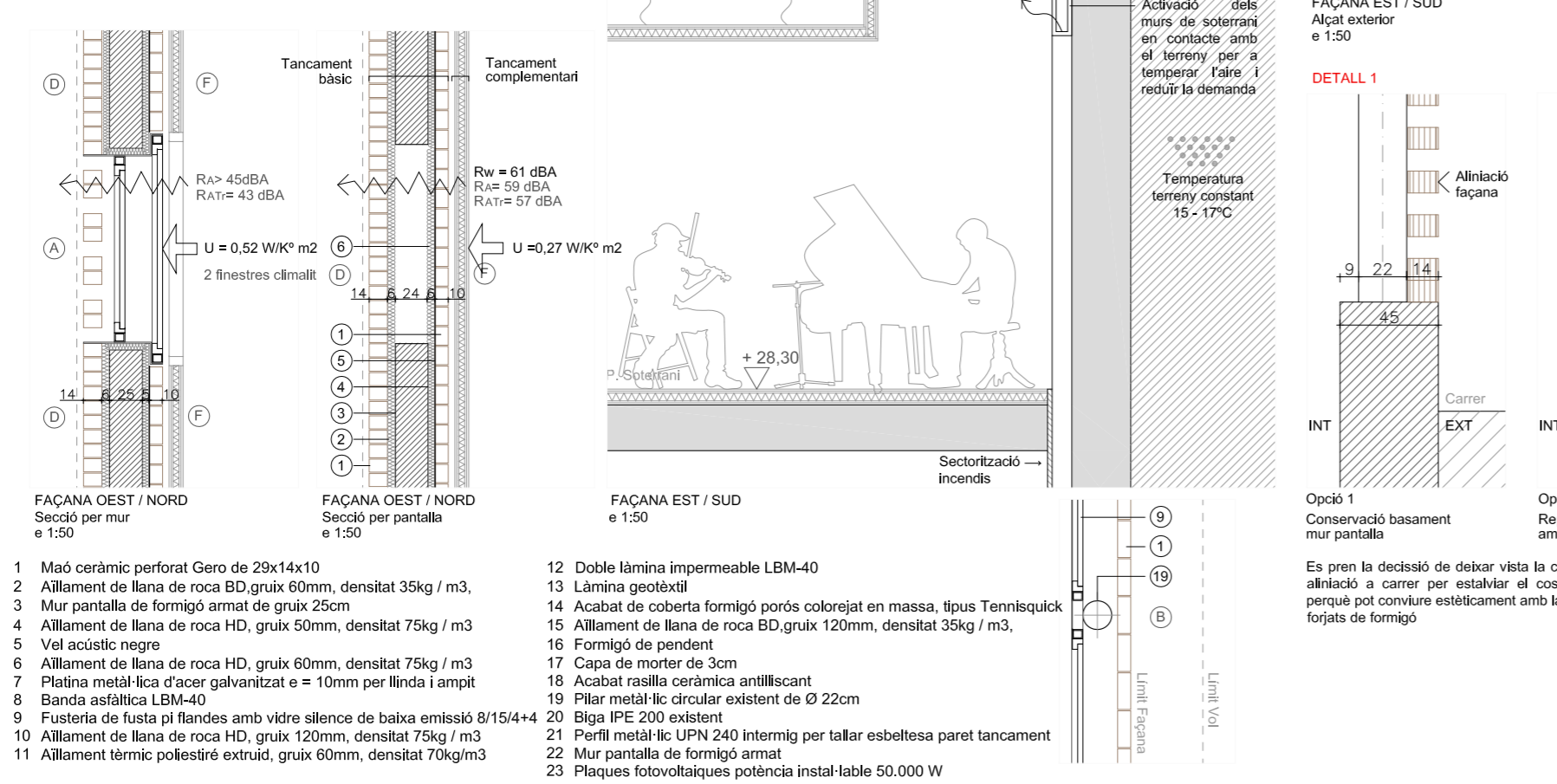
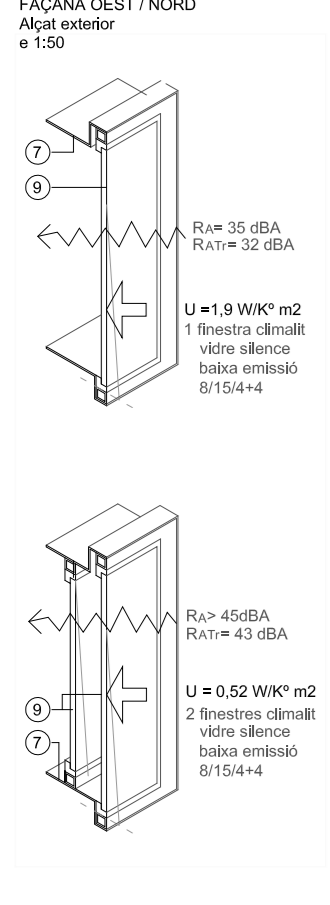
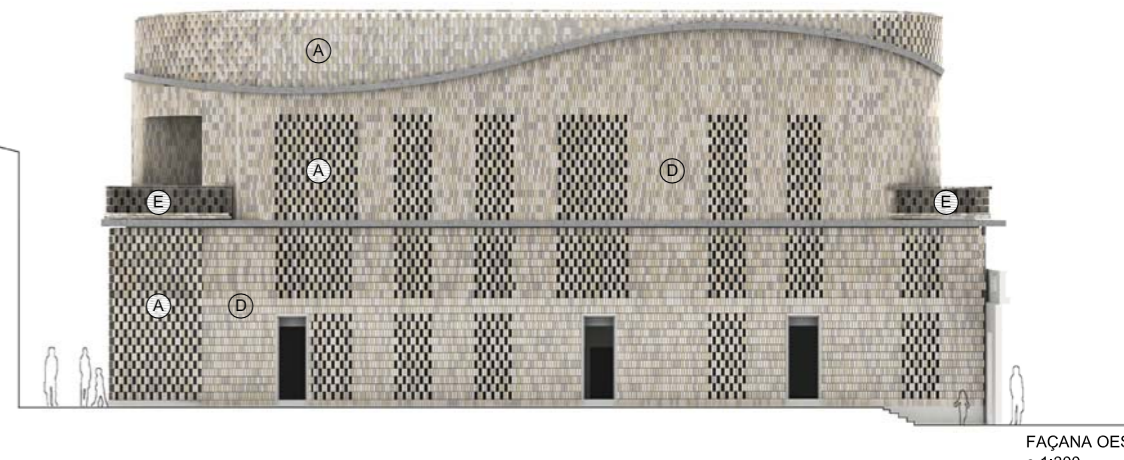
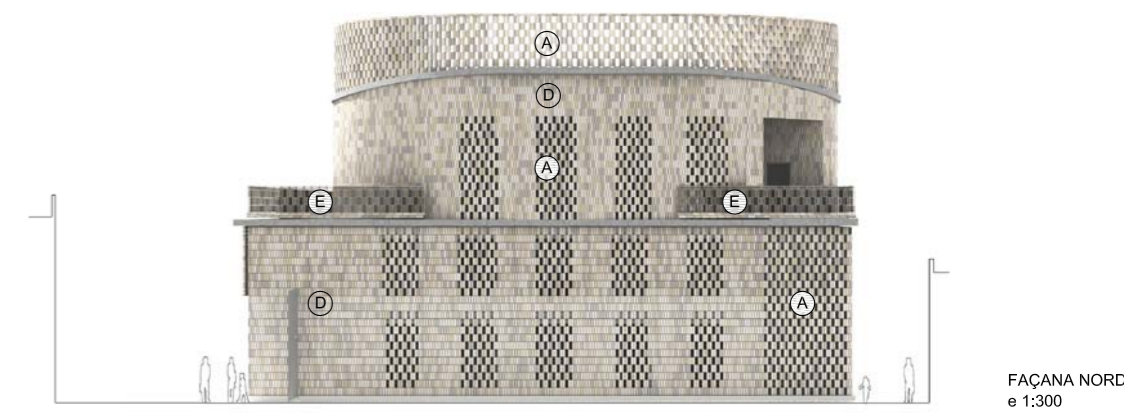
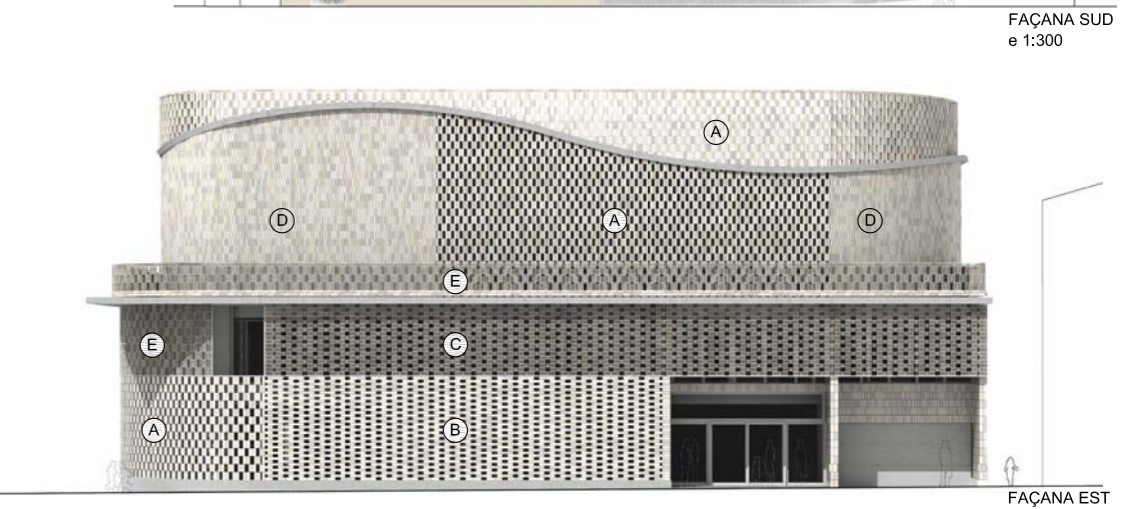
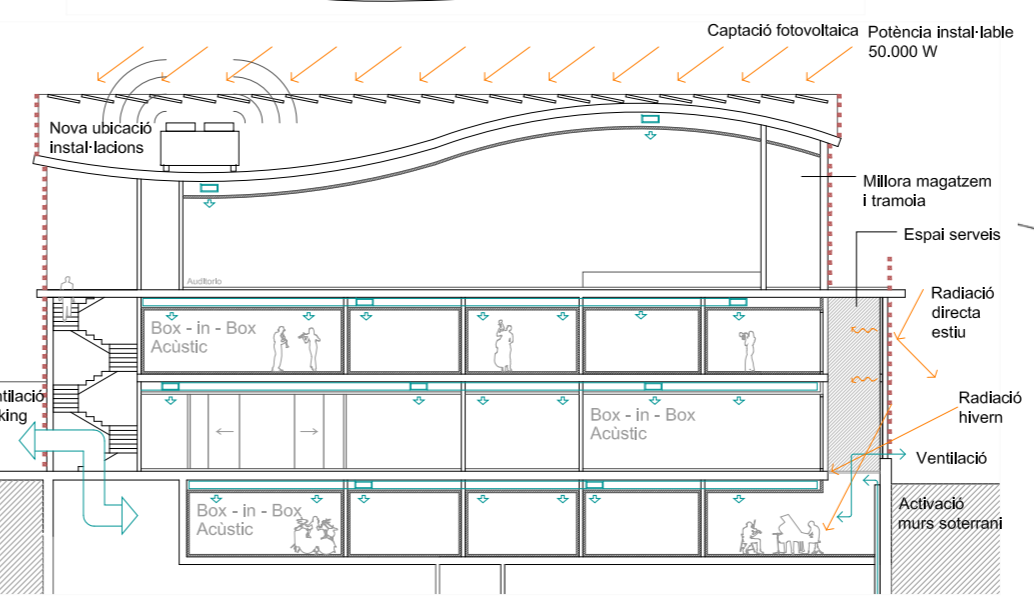
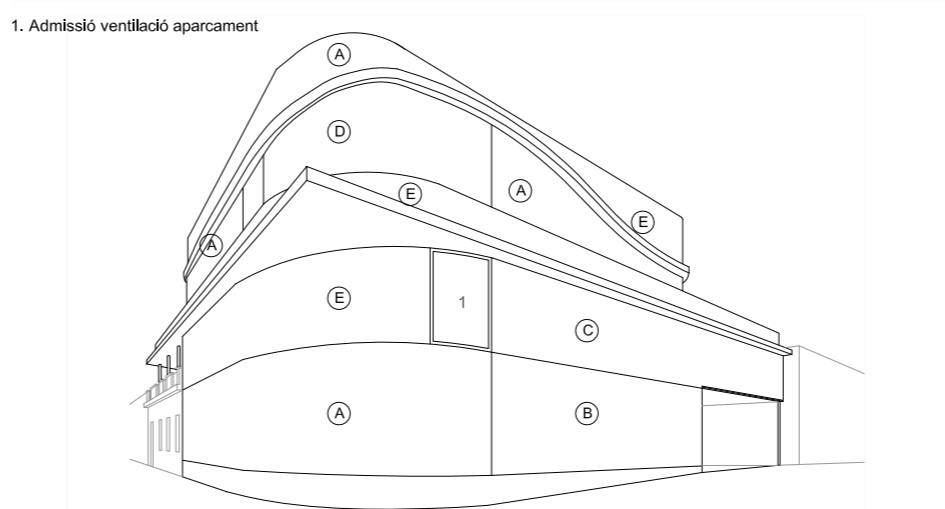
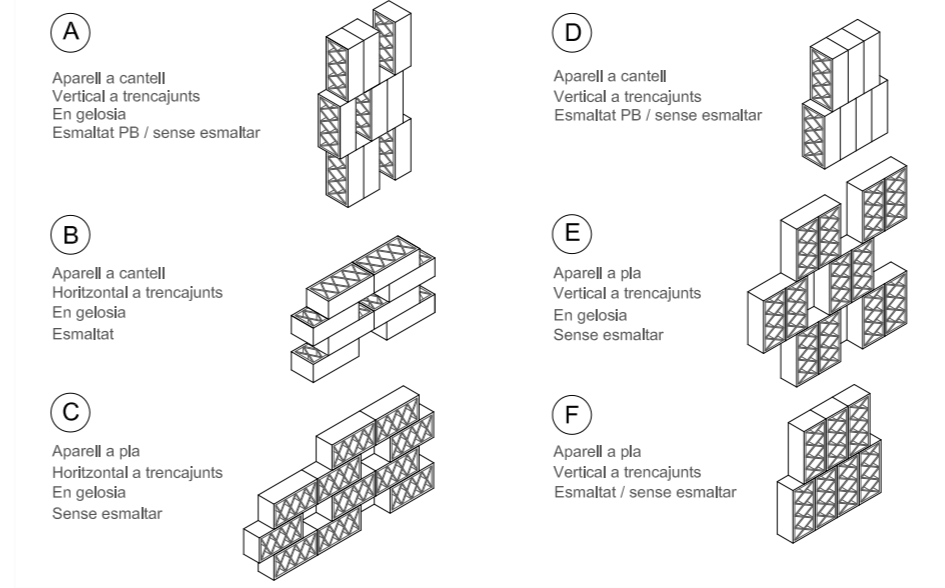


Les possibilitats que ofereix l'aparellament del toxo, permet abordar la complexitat del programa interior de l'edifici i la seva relació amb la ciutat i el medi ambient. El sistema permet que en el procés de desenvolupament del projecte, canviïn requeriments, posicions d'aules o espais, sense que la imatge de conjunt se'n vegi ressentida. La ceràmica dona coherència i formalitza el conjunt.



- Maó ceràmic perforat Gero de 29x14x10
- Aïllament de llana de roca BD, gruix 60mm, densitat 35kg / m³,
- Mur pantalla de formigó armat de gruix 25cm
- Aïllament de llana de roca HD, gruix 50mm, densitat 75kg / m³
- Vel acústic negre
- Aïllament de llana de roca HD, gruix 60mm, densitat 75kg / m³
- Platina metàl·lica d'acer galvanitzat e = 10mm per llinda i ampit
- Banda acústica LBM-40
- Fusteria de fusta pi flandes amb vidre silenci de baixa emissió 8/15/4+4
- Aïllament de llana de roca HD, gruix 120mm, densitat 75kg / m³
- Aïllament tèrmic poliestirè extrudit, gruix 60mm, densitat 70kg/m³
- Doble làmina impermeable LBM-40
- Làmina geotèxtil
- Acabat de coberta formigó porós colorejat en massa, tipus Tennisquik
- Aïllament de llana de roca BD, gruix 120mm, densitat 35kg / m³,
- Formigó de pendent
- Capa de morter de 3cm
- Acabat rasilla ceràmica antilliscant
- Pilar metàl·lic circular existent de Ø 22cm
- Bloq IPE 200 existent
- Perfil metàl·lic UPN 240 intermig per tallar esbelta paret tancament
- Mur pantalla de formigó armat
- Plaques fotovoltaiques potència instal·lable 50.000 W