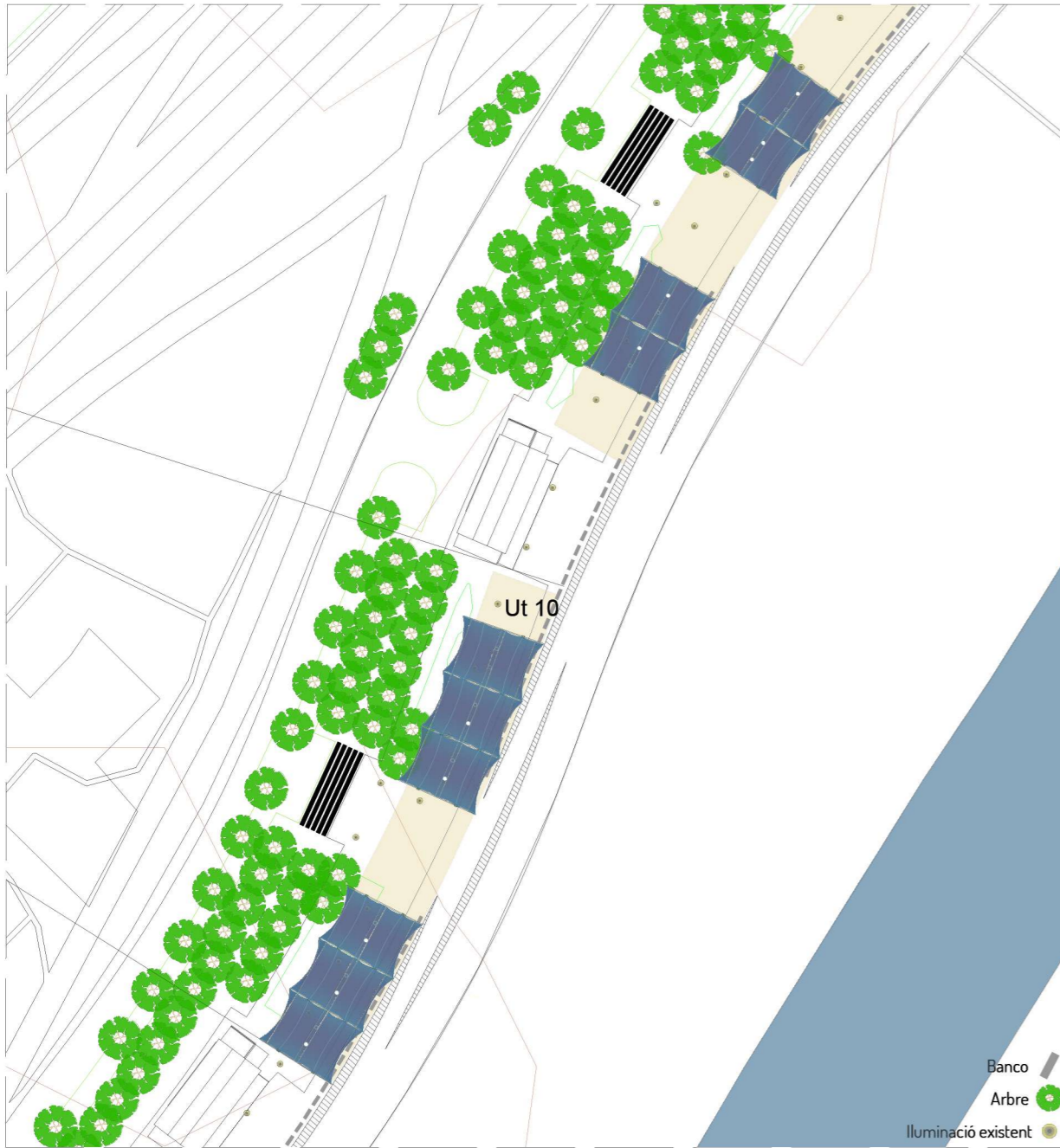


# MODULANT L'OMBRA

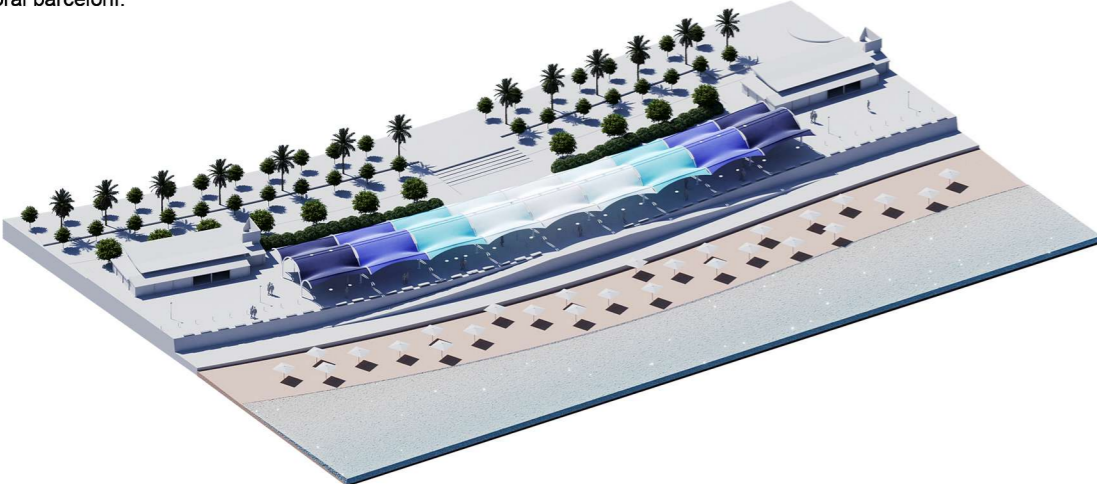
## PLANTA D'ACTUACIÓ



## FRAGMENT AXONOMETRIC

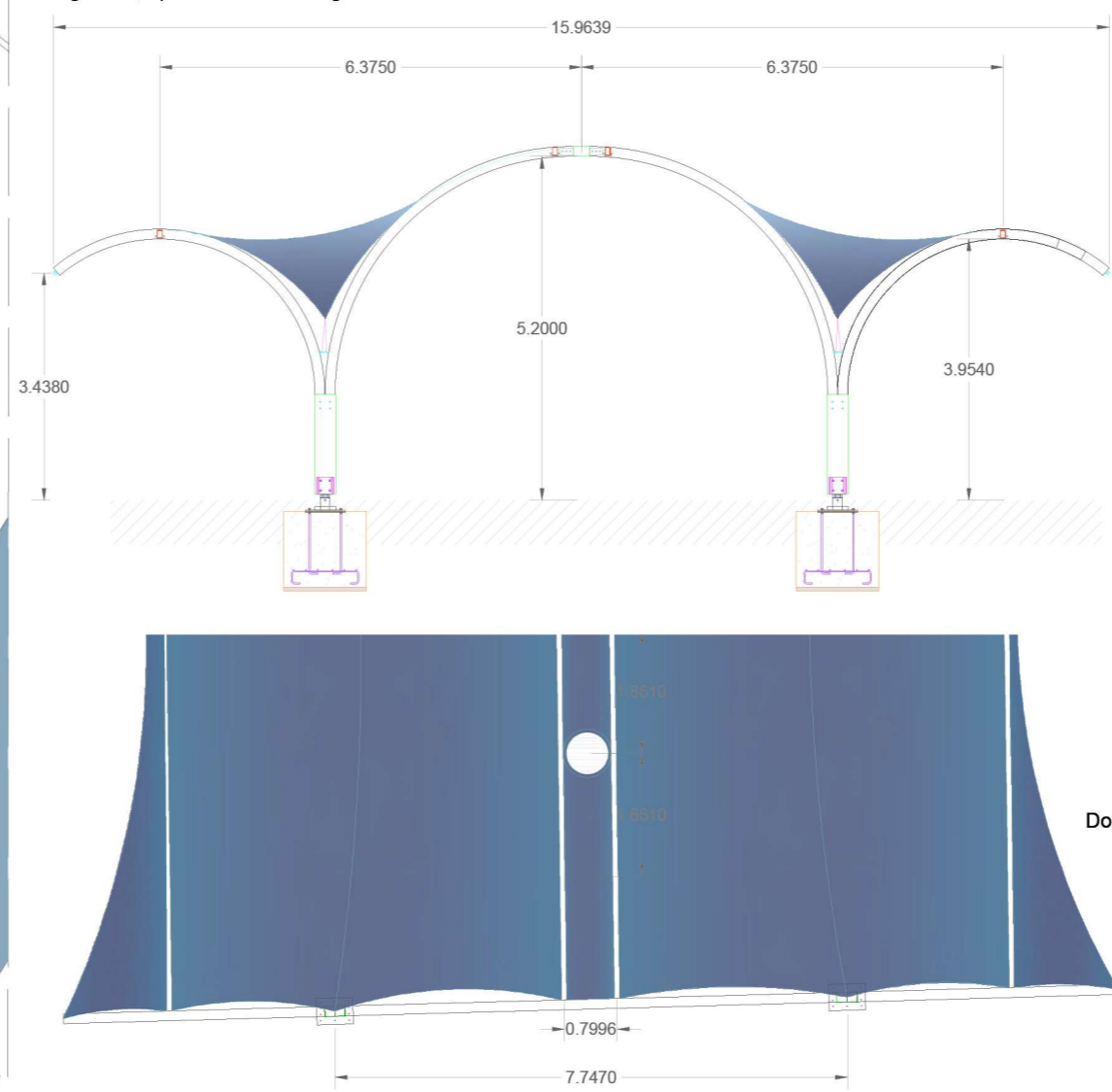
El projecte té com a objectiu principal millorar el confort dels usuaris mitjançant la creació de zones d'ombra que permetin gaudir del passeig durant les hores de més incidència solar, especialment els mesos d'estiu. La intervenció es planteja com un sistema lleuger i adaptable, basat en pòrtics metàl·lics i lones tècniques en diferents tonalitats de blau, per tal de generar una experiència visual que remeti a la profunditat i als matisos del mar.

La proposta cerca integrar-se de manera harmònica amb l'entorn, sense interferir amb la continuïtat visual cap al mar ni amb la percepció del passeig com a espai obert i accessible. La intervenció pretén generar un paisatge urbà reconeixible, agradable i funcional, que fomenti la permanència, la interacció social i l'ús actiu del passeig, consolidant-lo com a lloc de trobada i gaudi al llarg del litoral barceloní.



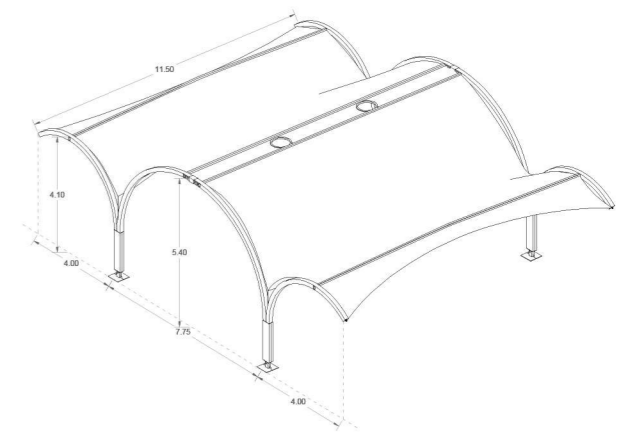
## ALÇAT PORTICO

El disseny es concep respectant la morfologia i la topografia existents del passeig, evitant l'afectació a elements preexistents. La utilització de voladissos permet ampliar la superfície d'ombra sense necessitat de fonaments propers als bancs, garantint la funcionalitat de l'espai públic. A més, la modularitat dels pòrtics en facilita la instal·lació, el manteniment i l'eventual reconfiguració, optimitzant tant la logística com la reversibilitat de l'actuació.



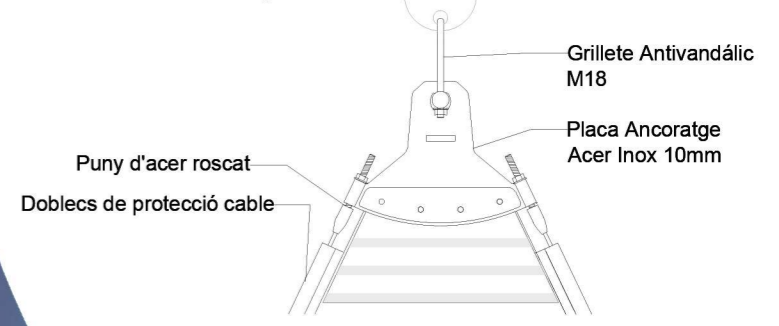
## MÒDUL CONSTRUCTIU

La solució proposada es caracteritza per la seva execució senzilla i controlada gràcies a la modularitat dels pòrtics metàl·lics i la fabricació seriada dels arcs d'acer. Tots els elements es produeixen al taller amb mesures precises, reduint ajustaments a l'obra, temps d'instal·lació i generació de residus.



## DETAL CONSTRUCTIU

Lona confeccionada de teixit tècnic, amb bossa perimetral reforçada amb PVC, cables independents d'acer inoxidable de 1x19, amb punys d'acer i tensors mecànics a tots els extrems. Cargols amb doble femella de seguretat.



## MUNTATGE I DESMUNTATGE

El sistema proposat ha estat dissenyat per permetre un muntatge i desmuntatge estacional ràpid i eficient. L'estructura es compon de pòrtics metàl·lics en forma d'arc seccionats en dos trams de manera que es poden muntar i desmuntar fàcilment.

